

# Guia de Instalação Onduline

Para instalar corretamente Onduline, siga as instruções deste Guia.  
Só assim a garantia é válida.



15 anos de garantia  
de impermeabilização



Lembre-se de preencher e guardar  
o Certificado de Garantia que está  
no final deste guia.

**Onduline**

O NOVO CONCEITO EM COBERTURA

# Onduline é tudo o que você quer de uma telha. É leve, econômica e fácil de instalar.

Fundada na França em 1944 e presente em mais de 100 países, Onduline é a maior produtora mundial de coberturas ecológicas e inteligentes. As telhas Onduline são produzidas com fibra vegetal impermeabilizada por betume e protegidas por resina especial.

## Só Onduline oferece seis vantagens em um só produto:



**15 anos de garantia** de impermeabilização.\*



**Versátil.** Permite diversos tipos de utilização, adaptando-se às suas necessidades.



**Design diferenciado e colorido.** Disponível em vários formatos e cores.



**Econômica.** Não quebra e utiliza menos madeira .



**Ecológica e sustentável.** Produzida com fibras vegetais, não agride o meio ambiente. Sem amianto.



**Baixa transmissão de calor e som.** Isso é mais conforto e qualidade de vida para você.

Neste guia, você encontra tudo o que precisa saber para instalar Onduline. Se tiver qualquer dúvida, ligue para **0800 245 260** ou acesse **[www.onduline.com.br](http://www.onduline.com.br)**.

\*Garantia concedida desde que sejam seguidas as orientações deste guia.



Fábrica Onduline - Juiz de Fora, MG



## Olá, amigo instalador.

Meu nome é Ondulino. Eu vim mostrar a você como se faz a instalação correta das telhas Onduline. Isso é muito importante, porque a garantia só é válida se as telhas forem instaladas da maneira mostrada neste Guia.

**Agora, vamos ver os detalhes passo a passo. Vamos lá!**

Características da Telha	Tradicional	Design	Slim
<b>Comprimento</b>	2,00m	2,00m	2,00m
<b>Largura</b>	0,95m	1,05m	0,48m
<b>Espessura nominal</b>	3mm	3mm	3mm
<b>Altura da onda</b>	38mm	38mm	38mm
<b>Peso por telha</b>	6,4kg	7,1kg	3,2kg
<b>Peso para efeito de cálculo estrutural</b>	3,9kg/m <sup>2</sup>	3,9kg/m <sup>2</sup>	4,2kg/m <sup>2</sup>
<b>Cores</b>	vermelha marrom verde preta	vermelha marrom verde	vermelha
Dados de Instalação	Tradicional	Design	Slim
<b>Recobrimento longitudinal</b>	20cm	20cm	20cm
<b>Recobrimento transversal</b>	1 onda	1 onda	1 onda
<b>Área útil por telha</b>	1,53m <sup>2</sup>	1,73m <sup>2</sup>	0,68m <sup>2</sup>
<b>Espaçamento máximo - ripões</b>	45cm	45cm	45cm
<b>Inclinação mínima</b>	18%	18%	18%
<b>Estrutura de madeira</b>	20 fixadores*	20 fixadores*	10 fixadores*
<b>Estrutura metálica</b>	14 fixadores*	14 fixadores*	8 fixadores*
<b>Cálculo de telhas</b>	Área de cobertura (m <sup>2</sup> ) dividida por 1,53	Área de cobertura (m <sup>2</sup> ) dividida por 1,73	Área de cobertura (m <sup>2</sup> ) dividida por 0,70

\*Referência para pregos e anilhas no caso de estruturas de madeira, e parafusos e anilhas no caso de estruturas metálicas.  
Validade do produto: indeterminada.

# Cálculo do Material

Antes de montar é melhor saber quantas telhas, cumeeiras e fixadores vamos usar.

**Veja os exemplos para calcular.**



## Onduline Tradicional

**Exemplo:** área de 100m<sup>2</sup> de cobertura.

### 1- Número de telhas:

Divida a área de cobertura pela área útil da telha: 1,53m<sup>2</sup>.

$$100 \div 1,53 = 66 \text{ telhas}$$

### 2- Número de fixadores:

São 20 fixadores por telha para estrutura de madeira e 14 fixadores por telha para estrutura metálica.

**Conclusão:** para 100m<sup>2</sup> de cobertura, você precisa de **66 telhas Onduline Tradicional**, **1.320 pregos** e **anilhas** (estrutura de madeira) ou **924 parafusos**® (estrutura metálica).

## Onduline Design

**Exemplo:** área de 100m<sup>2</sup> de cobertura.

### 1- Número de telhas:

Divida a área de cobertura pela área útil da telha: 1,73m<sup>2</sup>.

$$100 \div 1,73 = 58 \text{ telhas}$$

### 2- Número de fixadores:

São 20 fixadores por telha para estrutura de madeira e 14 fixadores por telha para estrutura metálica.

**Conclusão:** para **100m<sup>2</sup>** de cobertura, você precisa de **58 telhas Onduline Design, 1.160 pregos e anilhas** (estrutura de madeira) ou **812 parafusos\*** (estrutura metálica).

## Cumeeira Onduline

**Exemplo:** telhado com cumeeira de 10m de comprimento.

Divida o comprimento da cumeeira do telhado pelo comprimento útil da Cumeeira Onduline: 1,80m.

$$10 \div 1,80 = 5,5$$

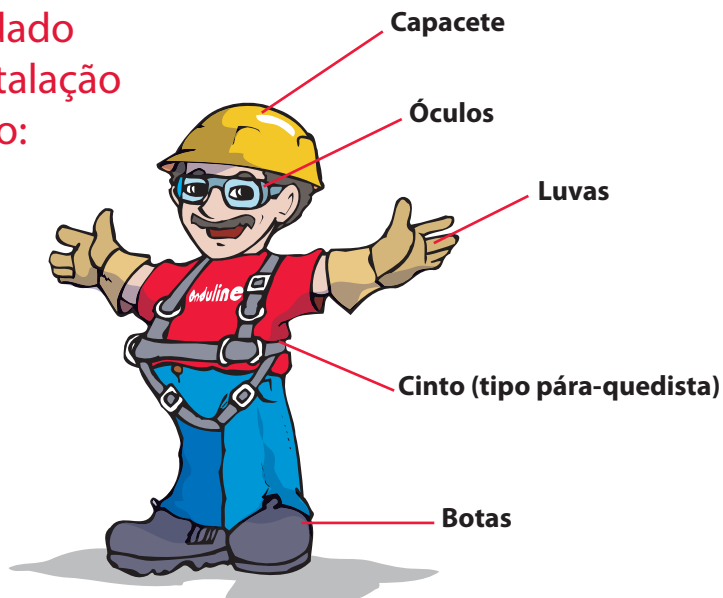
Arredonde para 6 cumeeiras.

**Conclusão:** para **10m** de cumeeira do telhado, você precisa de **6 Cumeeiras Onduline**.

\*Os parafusos Onduline são vendidos já com as anilhas.

# Segurança em primeiro lugar

Material de segurança recomendado para a instalação do telhado:



## Importante!

- Lembre-se de isolar o local abaixo e próximo do telhado;
- Sempre que estiver em cima do telhado, use o cinto de segurança e utilize o cabo-guia;
- Nunca ande em cima da telha, sempre transite em cima de tábuas;
- Amarre as tábuas para evitar escorregamento;
- Nunca suba em telhados úmidos ou molhados;
- Esteja sempre atento para não prender (ou prensar) as mãos;
- Tenha cuidado com a rede elétrica;
- Use sempre os equipamentos de proteção individual (EPIs) recomendados pela Norma NR18, ilustrados acima.

**DICA - Cuide sempre da sua segurança.  
Evite acidentes e continue fazendo um ótimo trabalho.**

# Material para montagem

Veja agora os materiais necessários para fazer a montagem.

## **Serrote ou serra elétrica**

A lâmina deve ter dentes pequenos, para o melhor acabamento.

## **Querosene ou óleo diesel**

Para lubrificar a lâmina do equipamento de corte.

## **Linha**

Para fazer o alinhamento do telhado e dos fixadores.

## **Tábuas**

Para caminhar sobre o telhado.

## **Martelo**

Para fixar os pregos.

## **Parafusadeira**

Para a fixação dos parafusos, nos casos de estrutura metálica.



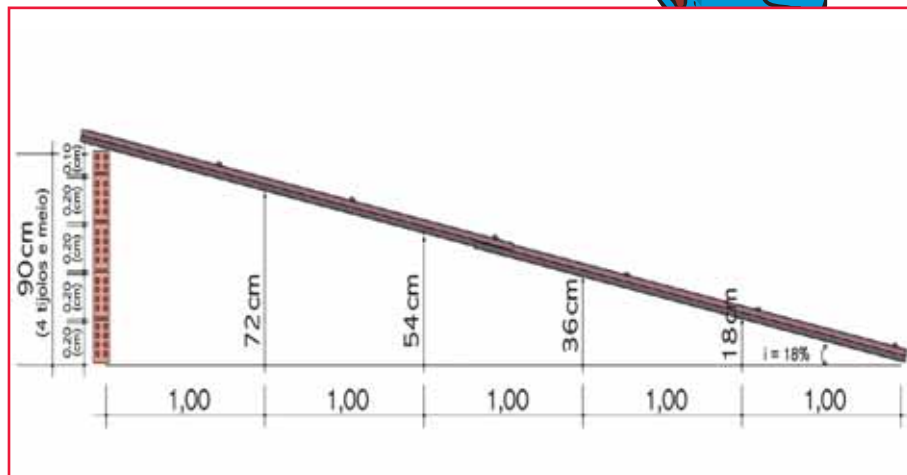
# Instalação

## 1º Passo: Inclinação

**Atenção!** Nunca instale as telhas Onduline com inclinação menor que 18%.



A inclinação mínima é de 18%.



**DICA** - Para calcular a inclinação mínima de 18%, basta levantar 18cm para cada metro. Não existe inclinação máxima. As telhas Onduline podem ser montadas até na vertical.

## 2º Passo: Espaçamento



**Atenção!** Isso é muito importante! A distância MÁXIMA deverá ser de 45cm (eixo) entre os ripões e de 1,25m (eixo) entre os caibros.

### Estrutura de madeira



#### Medidas:

Caibro  
3,8 x 7,5cm

Ripão  
2,5 x 7,5cm

### Estrutura metálica



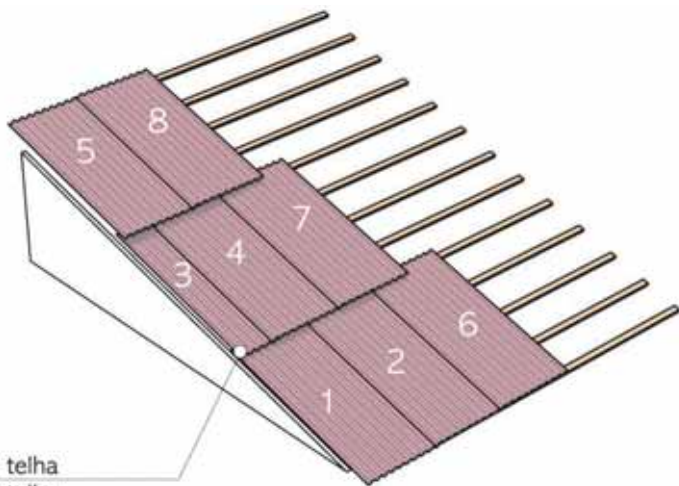
#### Medidas:

Perfil "U"  
3,8 x 7,5cm

**Fim da instalação da estrutura** - Pronto. A estrutura está montada. Agora vamos montar as telhas.

## 3º Passo: Montagem das Telhas

### Ordem de montagem

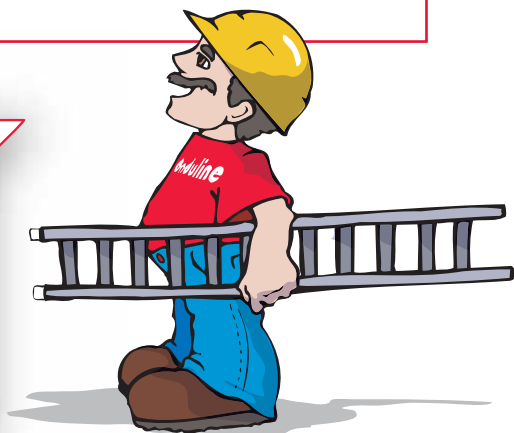


2ª fiada 1/2 telha  
4ª fiada 1/2 telha  
(se houver) proceder assim

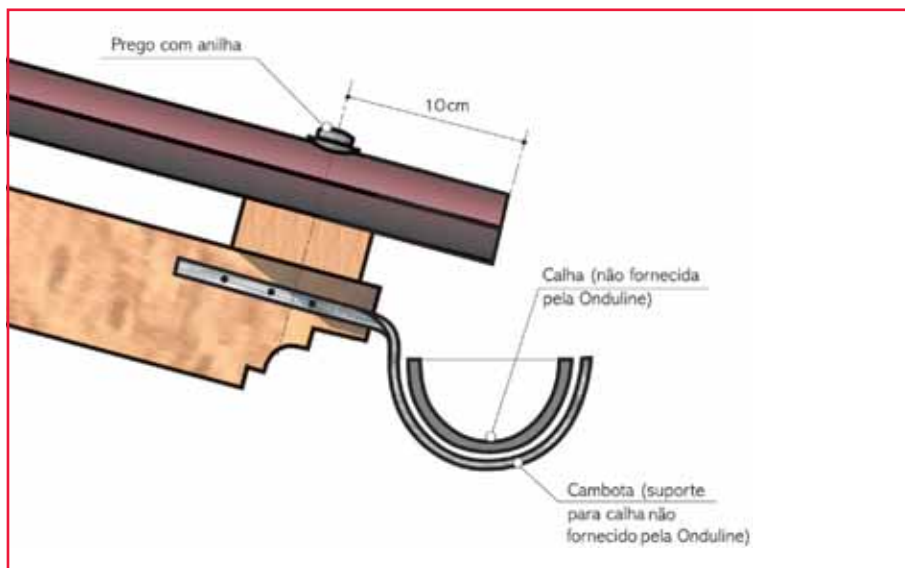
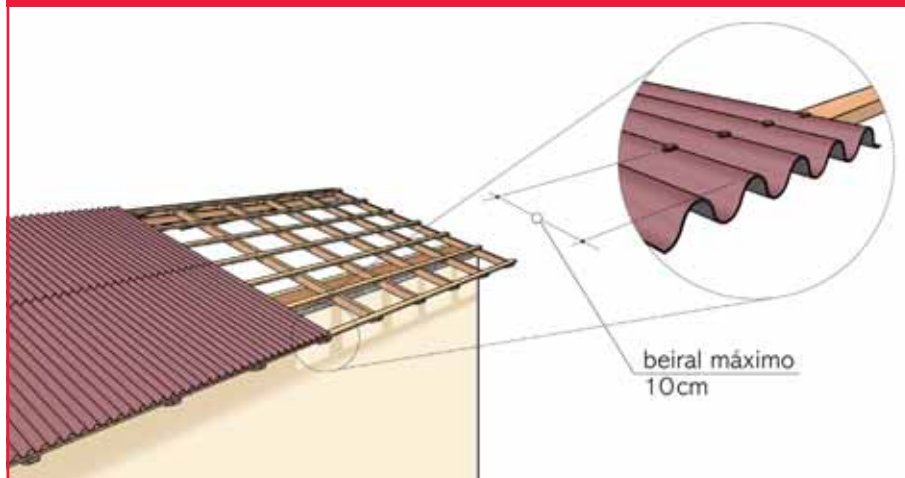
**A numeração neste desenho segue a ordem de montagem.**

#### **IMPORTANTE :**

- O lado colorido da telha deve SEMPRE estar voltado para cima.
- A extremidade com betume deve ficar voltada para a cumeeira.



## Beiral

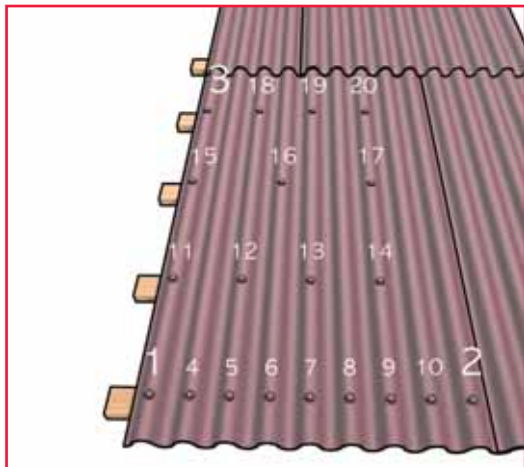


**ATENÇÃO - O beiral deve ter no máximo 10cm.**

## 4º Passo: Fixação

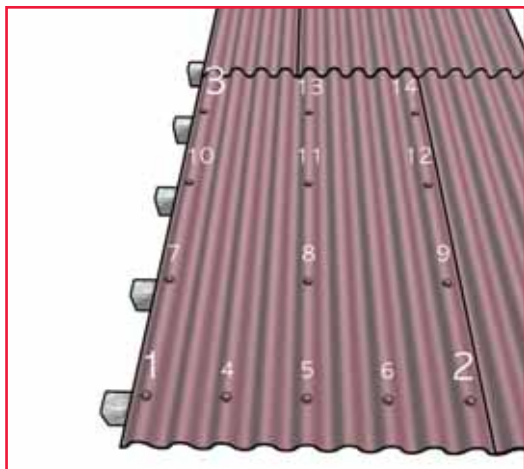
### Fixação Onduline Tradicional

Estrutura de madeira



Para fixar as telhas, você deve seguir a ordem indicada nos desenhos. Use anilhas, pregos e parafusos Onduline para vedar as fixações. Assim, a água da chuva não entra.

Estrutura metálica

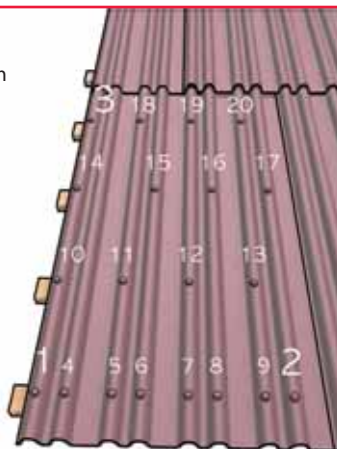


**IMPORTANTE** - Em locais onde os ventos são fortes, o recobrimento lateral deve ser de duas ondas.

## Fixação Onduline Design

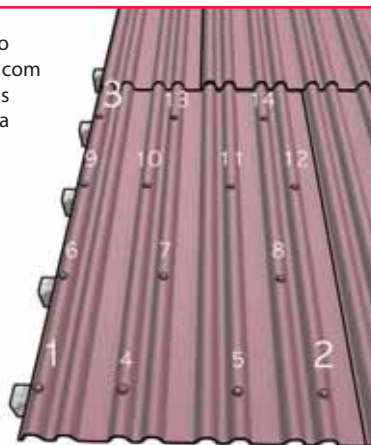
### Estrutura de madeira

Iniciar a instalação da primeira telha com a extremidade das 2 ondas (esquerda para direita).



### Estrutura metálica

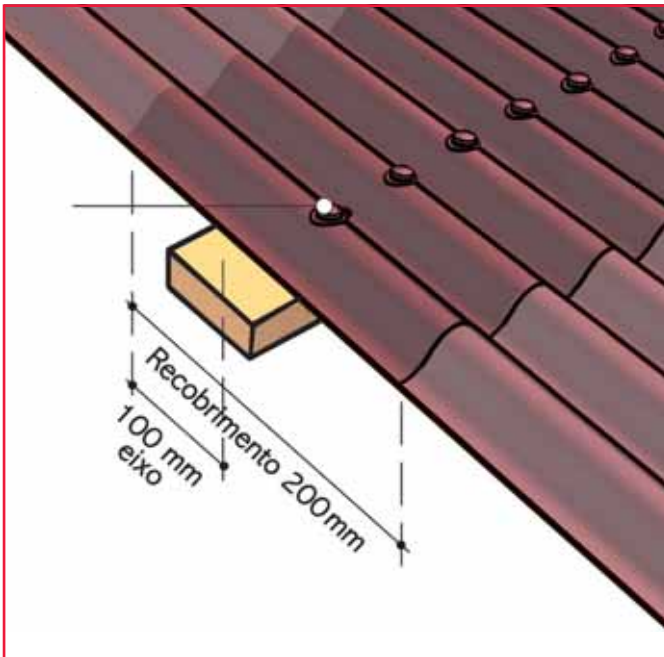
Iniciar a instalação da primeira telha com a extremidade das 2 ondas (esquerda para direita).



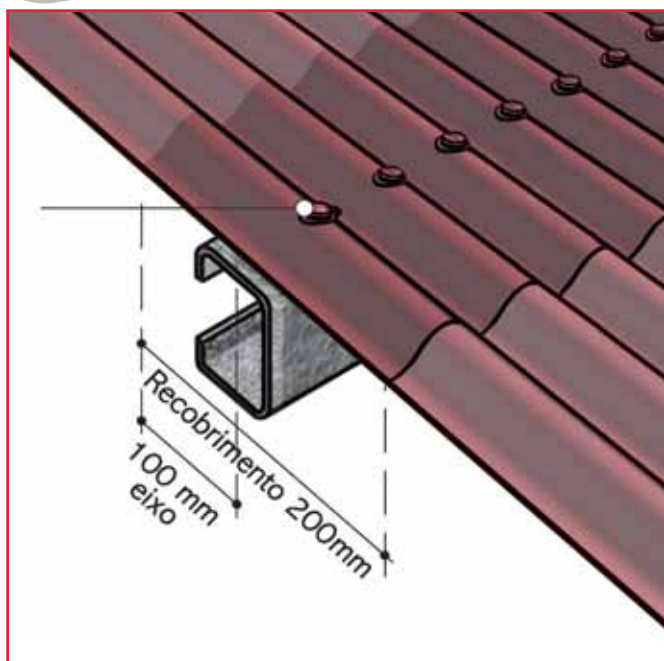
**ATENÇÃO - Fixe sempre na onda ALTA, nunca na onda baixa.**

## 5º Passo: Sobreposição das Telhas

**Importante:** Use a sobreposição MÍNIMA de 20cm para evitar infiltração no telhado, principalmente quando há chuva de vento.



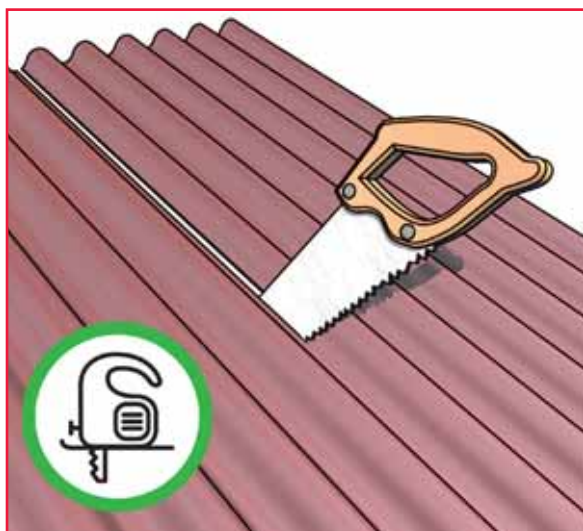
Na sobreposição em estrutura de madeira, fixe com pregos e anilhas Onduline.



Na sobreposição em estrutura metálica, fixe com parafusos autobrocantes ou grampos retos. Quando utilizar grampo reto, fixe com o apoio de um calço (exemplo: tubo pvc)\*.

\*Não fornecido pela Onduline.

## 6º Passo: Acabamento



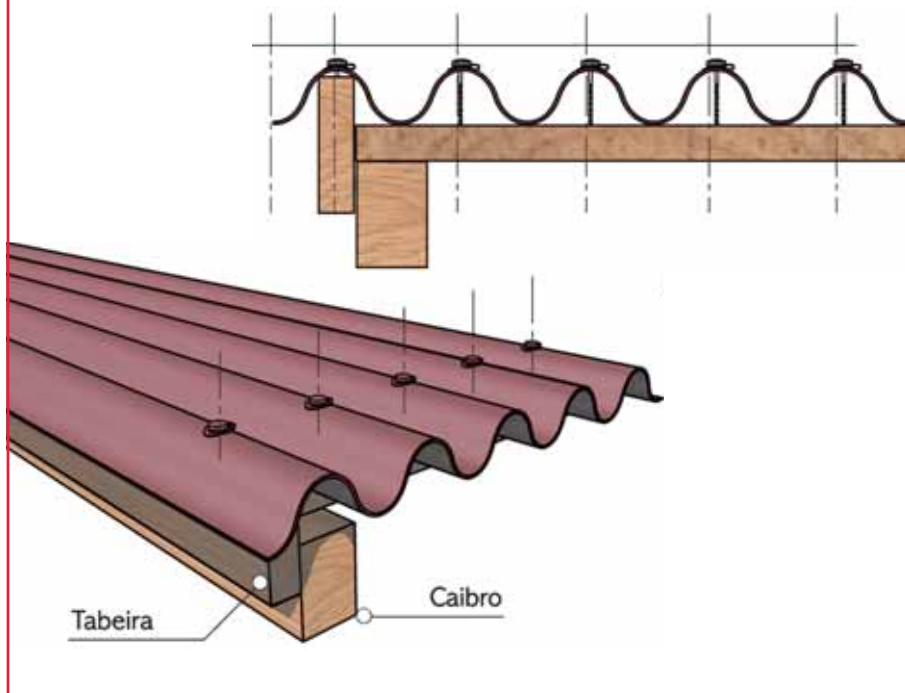
Telhas e cumeeiras podem ser cortadas com serrote ou serra elétrica.

Lubrifique as lâminas com querosene ou óleo diesel.



## Tabeira/Arremate lateral

Use a tabeira para fazer o arremate lateral.



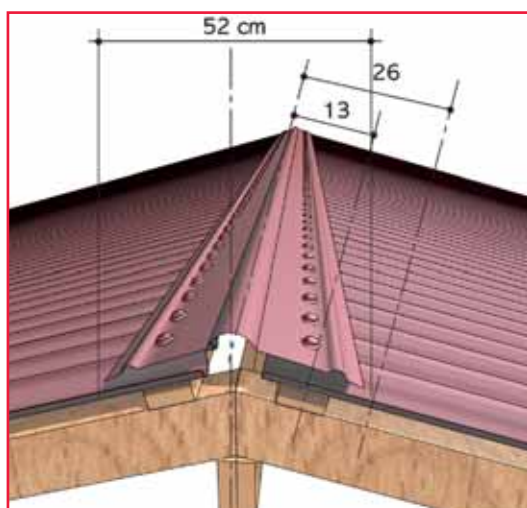
**ATENÇÃO** - Evite desperdício. Sempre que possível, utilize as sobras das telhas.

## 7º Passo: Cumeeira Onduline

### Tamanho da Cumeeira Onduline: 2m



A tabeira a ser utilizada nos espigões deve ter a mesma espessura do ripão.



Pregue a cumeeira e a telha com pregos Onduline galvanizados de 18 x 27, com anilha Onduline.

Aproveite o último ripão para fazer a fixação da cumeeira.



Ajuste a sobreposição da Cumeeira Onduline com no mínimo 20cm. Assim, você evita infiltrações e desperdício de material.



Caso o telhado esteja localizado em uma área com muita umidade (região serrana ou litoral), é importante manter o telhado ventilado próximo à cumeeira, pois devido a diferença de **temperatura externa x vapor interno**, agregado à impermeabilidade da telha, poderá ocorrer condensação (a telha ficará “suada” por dentro e haverá gotejamento).

Em casos de extrema umidade é necessário aplicar impermeabilizante (à base d’água) na face interna da telha.

Em caso de dúvida, ligue para o Departamento Técnico:  
**0800 245 260 – Ligação gratuita**

# Acessórios Onduline

Conheça os acessórios Onduline.



Prego Onduline



Parafuso Onduline



Anilha Onduline



Veda-onda Tradicional



Veda-onda Design



Rufo plástico Onduline



Você tem à sua disposição uma linha completa de acessórios para a instalação do seu telhado. Sempre com a qualidade Onduline.

**Cumeeira Onduline**



**Pente de ventilação  
passarinheira Onduline**



**Telha de ventilação  
Onduline - Sob consulta**



**Clarabóia Onduline  
Sob consulta**



**Cantoneira Onduline  
Sob consulta**



**Telha de policarbonato  
Sob consulta**



**Onduline**

O NOVO CONCEITO EM COBERTURA

**Dúvidas? 0800 245 260 - [www.onduline.com.br](http://www.onduline.com.br)**

CNPJ 01.163.538/0005-03

## 15 anos - Garantia de Impermeabilização

**A Onduline - A COMPANHIA** - atesta que as telhas Onduline possuem garantia de impermeabilização de 15 ANOS, a partir da data da compra.

**Impermeabilização:** as telhas Onduline são impermeabilizadas e por isso não permitem a passagem de água ou umidade. Esta garantia é válida em todo o território nacional e será aplicável apenas para o usuário final do produto, mediante apresentação da nota fiscal de compra do produto.

### Garantia

A Onduline assegura ao cliente-comprador que:

- Os produtos estão livres de defeitos de fabricação.
- O período de garantia, exclusivo para impermeabilização, se inicia na data de venda do produto ao consumidor, conforme consta na nota fiscal de compra, e corresponde a 15 anos (180 meses).
- Caso este produto seja um acessório, este Certificado aplicar-se-á somente quando for usado com o produto para o qual foi projetado.
- Para solicitar a garantia, o usuário deverá, primeiramente, entrar em contato com a assistência técnica da Onduline, enviando cópia deste certificado e cópia da nota fiscal.

Todos os produtos substituídos em garantia serão de propriedade da Onduline do Brasil.

### Limitações de Garantia

A Onduline não se responsabiliza por problemas ocasionados pelo mau uso e má instalação dos produtos nos casos de:

- Problemas ocasionados por defeitos na estrutura do telhado ou fundações;
- Coberturas instaladas fora das especificações contidas no Guia de Instalação;
- Problemas resultantes de condições meteorológicas anormais;
- Falhas do consumidor ao limpar ou fazer manutenção no telhado em geral.

A Onduline oferece suporte técnico telefônico e/ou via e-mail. Por isso, em caso de dúvida, entre em contato com a Onduline antes de fazer a instalação.

**ONDULINE.** O Novo Conceito em Cobertura.

Ligação gratuita: **0800 245 260** - [www.onduline.com.br](http://www.onduline.com.br)

# Certificado de Garantia de Impermeabilização Onduline

Pelo presente, a Onduline certifica que

o(a) Sr.(Sra.) \_\_\_\_\_

RG \_\_\_\_\_ adquiriu no dia \_\_\_\_ / \_\_\_\_ / \_\_\_\_  
na loja \_\_\_\_\_

a quantidade de \_\_\_\_\_ telhas Onduline que terão sua impermeabilidade  
garantida por 15 anos a partir da data da compra.

Este certificado só é válido quando acompanhado da cópia da nota fiscal.



15 anos de garantia  
de impermeabilização

## Onduline

O NOVO CONCEITO EM COBERTURA