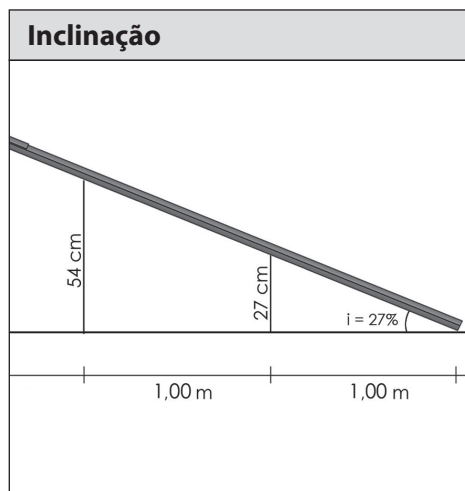


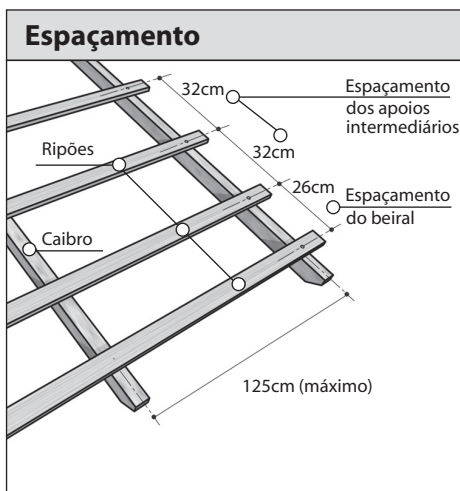
Onduline oferece 15 anos de garantia de impermeabilização.

Atenção: a garantia só é válida se forem seguidas as instruções de instalação abaixo.

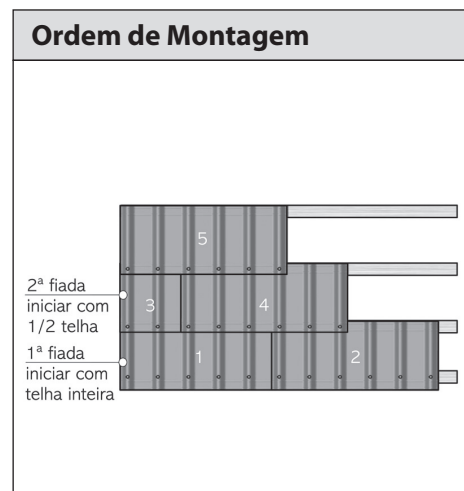
Medidas das Telhas:
0,40m x 1,06m



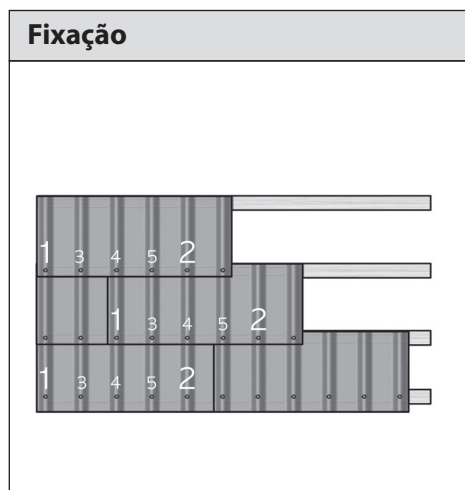
A inclinação **mínima** permitida é de 27%.



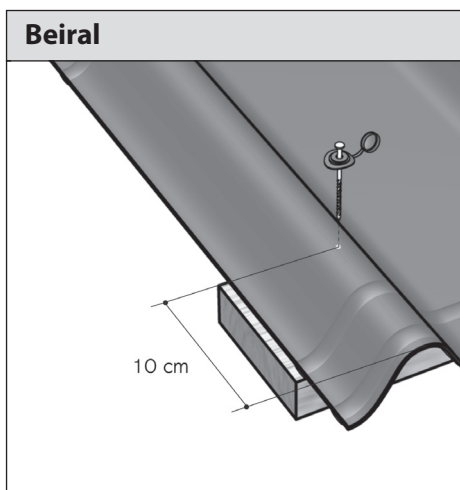
A distância **máxima** deverá ser de 32cm (eixo) entre os ripões e de 1,25m (eixo) entre os caibros. Medidas do ripão: 10 x 2,5cm



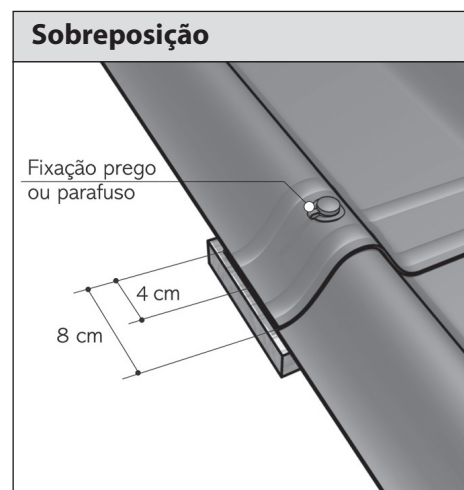
A montagem deve seguir a ordem dos números da figura.



A fixação deve seguir a ordem dos números da figura.
Para estrutura de madeira: 5 pregos ardox 18 x 27 + anilhas Onduline
Para estrutura metálica: 5 parafusos + anilhas Onduline



O beiral deve ter no **máximo** 10cm.



A sobreposição deve ser de 8cm.

ATENÇÃO:

- Fixe **sempre** na onda alta, nunca na onda baixa.
- O lado colorido da telha deve **sempre** estar voltado para cima.